

Перв. примен.

Спроб. №

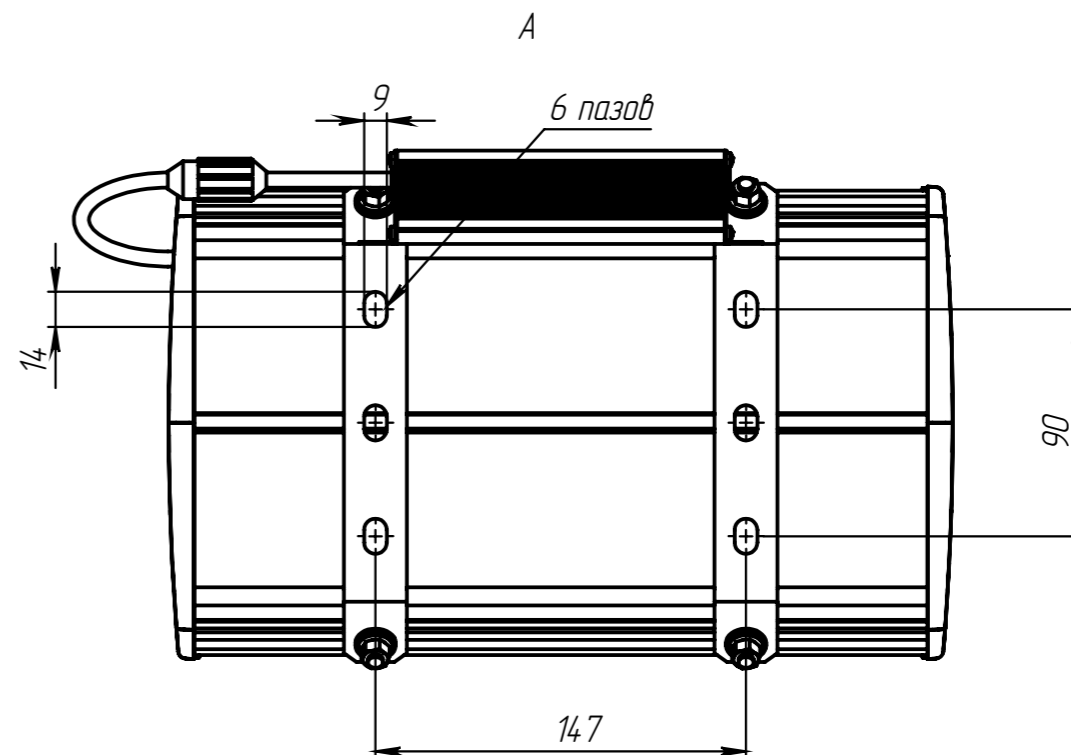
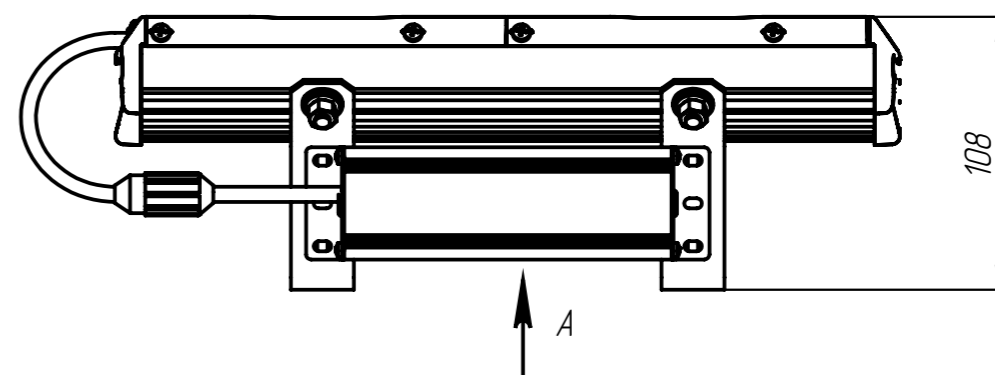
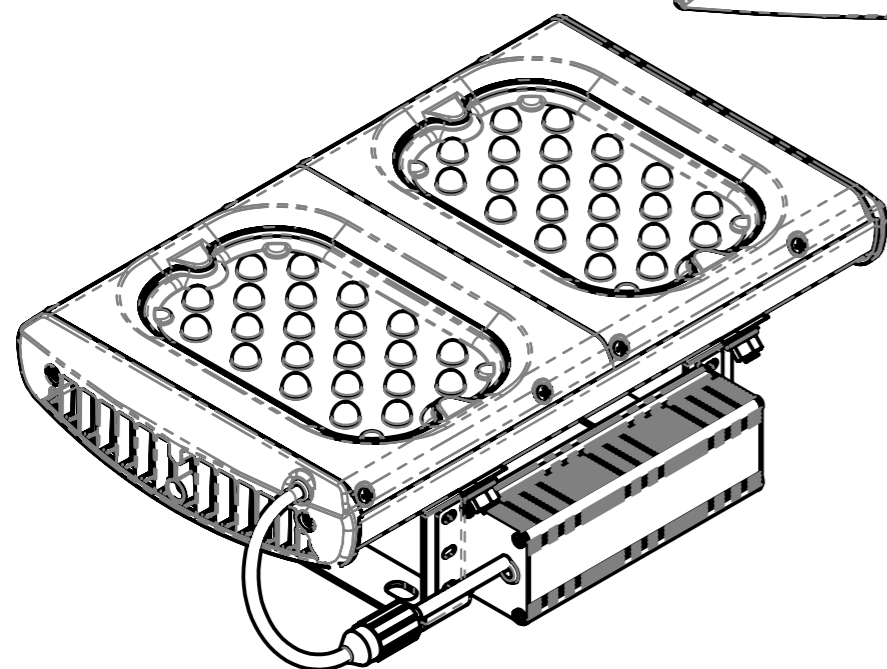
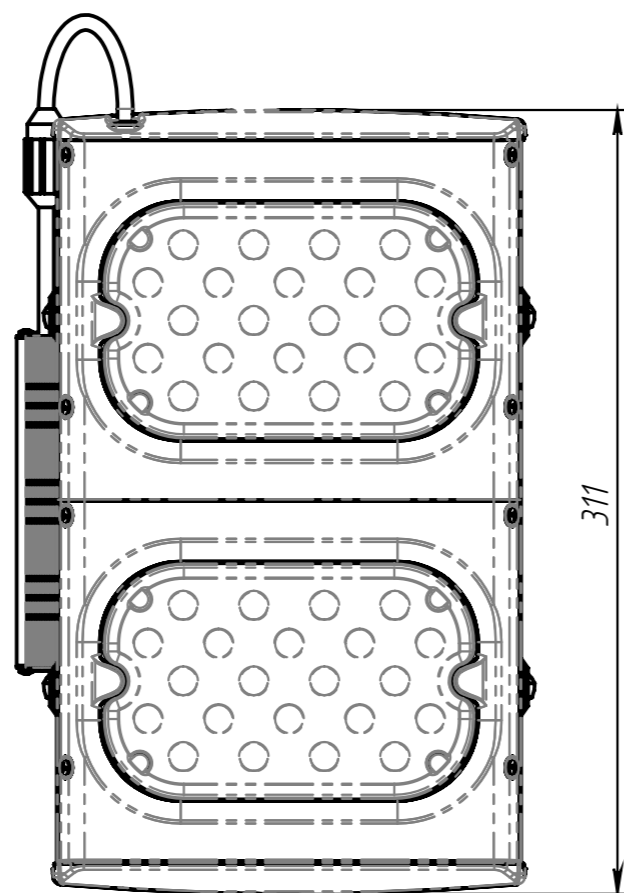
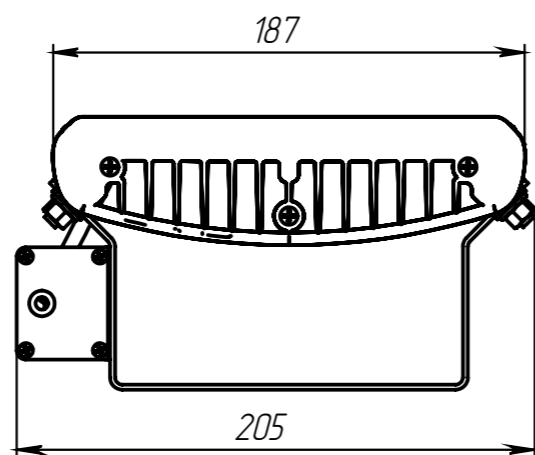
Подпись и дата

Инд. № дубл.

Взам. инв. №

Подпись и дата

Инд. № подл.



Изм.	Лист	№ докум.	Подп.	Дата	Светильник промышленный LSI-80-8000-xx-IP65 Сборочный чертёж	Лит.	Масса	Масштаб
Разраб.				26.10.2012			2.80	1:3
Проб.						Лист 1		Листов 1
Т. контр.								
Нач. КБ								
Н. контр.								
Утв.								

